

Pneumatikus szerszámkészlet 2db - 14 darabos készlet



Használati utasítás
Az eredeti utasítások fordítása

ŐRIZZE MEG EZT A KÉZIKÖNYVET

Ez a dokumentum biztonsági és üzemeltetési utasításokat, valamint garanciális információkat tartalmaz.

A dokumentumot a vásárlást igazoló bizonylattal együtt száraz helyen őrizze.



FIGYELMEZTETÉS: A készülék használata előtt olvassa el ezt a kézikönyvet, és kövesse az utasításokat a készülék biztonságos üzemeltetése érdekében.

FONTOSSÁG:

A készülék megvásárlása után olvassa el ezt a kézikönyvet, és kövesse az utasításokat a készülék biztonságos üzemeltetése érdekében. Tartsa meg ezt a dokumentumot a későbbi használatra.

ÜZEMELTETÉSI ÉS BIZTONSÁGI INFORMÁCIÓK

A pneumatikus szerszámok különböző üzemi nyomáson dolgoznak. A legtöbb berendezésnél az ajánlott nyomás 6 bar.

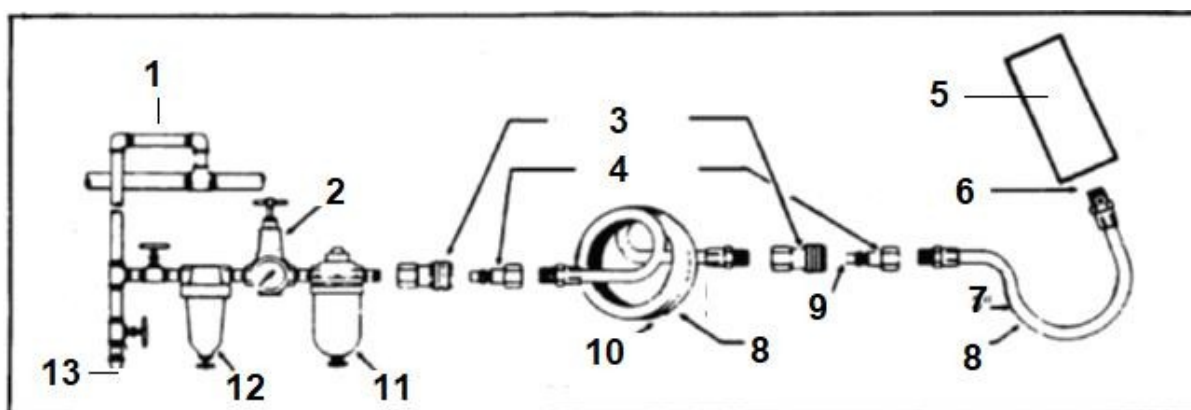
A nagyobb nyomás a nagy terhelés miatt csökkenti a szerszám élettartamát.

A sűrített levegő ellátásban lévő víz károsíthatja a berendezést. Ezért a kompresszorból vagy a csővezetékekből rendszeresen el kell távolítani a vizet! Legalább hetente egyszer tisztítsa meg a légszűrőt.

Pneumatikus szerszámok üzembe helyezése és karbantartása

Pneumatikus szerszámaink gyártásakor arra törekedtünk, hogy a szerszámokat úgy tervezzük meg, hogy a lehető legkevesebb levegőt fogyasszák. A pneumatikus szerszámok bizonyos körülmények között akár 230 literes szívókapacitású kompresszorral is üzemeltethetők. Az ideális teljesítményt 300-400 literes szívóteljesítményű kompresszor biztosítja. Ezért a 300/11/40, 400/11/50, 400/11/60, 600/11/60, 600/11/60, 600/11/90 és nagyobb sorozatú kompresszorok használatát javasoljuk.

Különösen a 631/10/90, 380 V, 10 bar kompresszor használatát javasoljuk. Ezzel a kompresszorral minden pneumatikus szerszám korlátozás nélkül üzemeltethető.



1. Pneumatikus csővezeték
2. Nyomásszabályozó
3. 3/8" csatlakozók
4. 3/8" végzáró sapka
5. Szerszám
6. Nincs gyorscsatlakozó közvetlenül a gépben
7. Első tömlő 3"
8. Speciális pneumatikus csővezetékek. A nyomásesés elkerülése érdekében a lehető legrövidebb vezetékkel kell használni.
9. Kenje naponta olajjal
10. Pneumatikus vezetékek
11. Kenőberendezések
12. Szűrő
13. Naponta távolítsa el a vizet

A légszerszámok használata előtt a következő tudnivalókat kell betartani.

1. A pneumatikus szerszámokat csak működő kenőberendezéssel szabad működtetni.
2. A kompresszoron nyomáscsökkentő szelepet kell felszerelni (minden kompresszor nyomáscsökkentő szeleppel van felszerelve).
3. A kenőberendezés felszerelése előtt vízsűrőt kell felszerelni.
4. A légszerszám maximális üzemi nyomása 6 bar. Ha a nyomáscsökkentő szelepet 6 bar fölé állítja, a légszerszám túlterhelődhet.
5. Ha hosszabb ideig nem használja a gépet, ajánlott a légszerszámokat alaposan megtisztítani és megolajozni. Újraindításkor adjon egy kis mennyiségű olajat a légszerszám csatlakozójába, majd a gépet bekapcsolt kenőberendezéssel működtesse. Egyes készülékek lehetővé teszik a fokozatmentes sebesség- és teljesítményszabályozást. Ez a beállítás a levegőforrás csatlakozója melletti csavarral történik.

RIZSKULCS

Műszaki adatok

Teljesítmény	~0,34 KW
Maximális kicsavarási nyomaték	310 Nm
Maximális csavarozási nyomaték	250 Nm
Forradalmak	7000 fordulat/perc.
Kapacitás (maximális menetméret)	M 16
Maximális megengedett üzemi nyomás	6 bár
Zajsztint	89 db (A)
Rezgéssztint	<2,5 m/s ²
Négyzet alakú csat	1/2
Levegőfogyasztás	Körülbelül. 6 l/s
A tömlő ajánlott belső része	9 mm
Súly	2,3 kg
Levegőfogyasztás maximális nyomatéknál	Körülbelül. 350 l/min

Levegőminőség:

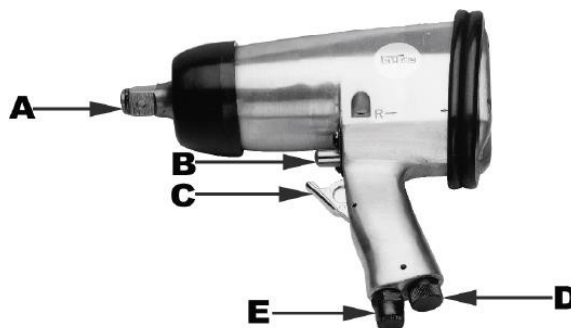
A készülékbe vezetett levegőnek tisztának kell lennie.

Beállítás:

A nyomáscsökkentő szelepnél beállított üzemi nyomás 6 bar.

Leírás

Nem.	Leírás
A	Csavaros rögzítőelem
B	Írányváltó kapcsoló
C	Kioldókar
D	Levegő vagy nyomatékszabályozó
E	Pneumatikus csatlakozó



A készülék célja

Ezeket a pneumatikus szerszámokat autók csavarjainak meghúzásához és meglazításához (pl. gumiabroncsok felszereléséhez, alvázcsavarok meglazításához), valamint különböző mezőgazdasági összeszerelési és szétszerelési munkákhoz tervezték.

A levegő az oldalán lévő kivezető nyíláson keresztül távozik. A tartozékok beszerelése gyors és nagyon egyszerű. A pneumatikus csatlakozó gyorscsatlakozóval van felszerelve. A csavarok és anyák meghúzásakor óvatosan kell eljárni.

A következő utasításokat kell betartani:

A berendezéssel végzett munka során viseljen megfelelő védőruházatot. A biztonsági előírásokat be kell tartani.

Biztonság

Védje magát és környezetét a balesetek megelőzése érdekében tett intézkedésekkel.

- A berendezés nem használható a rendeltetésétől eltérő célokra.
- A pneumatikus szerszámokat gyermekek elől elzárva kell tartani.
- Az eszköz csak akkor használható, ha a felhasználó teljesen koncentrált és nyugodt.
- Az üzemi nyomást a vezérlőszelep segítségével kell beállítani.
- A berendezés működtetéséhez sem oxigén, sem gáznemű üzemanyag nem használható.
- A javítások elvégzése előtt válassza le a berendezést a sűrített levegő ellátásról.
- Csak eredeti pótalkatrészeket használjon.
- Ne hagyja, hogy a készülék terhelés nélkül teljes sebességgel működjön.
- A készülék működtetésekor viseljen megfelelő védőruházatot.

Indítsa el a oldalt.

Csavarja a pneumatikus csatlakozót a szerelvényre (E), és rögzítse azt teflonszalaggal. Szerelje fel a fogantyút a készülékre (A). Állítsa be a megfelelő forgásirányt a kapcsolókaron (B):

Mozgás hátrafelé = csavarok lazítása

Mozgás előrefelé = csavarok meghúzása

Szerelje fel a fogantyút. Húzza meg a ravaszt (C). A levegőellátás a levegőszabályozóval (D) szabályozható.

9-es jel = maximális meghúzási nyomaték (4)

0 jel = minimális meghúzási nyomaték (1) A sűrített levegő-ellátás csatlakoztatására egy rugalmas, gyorscsatlakozóval ellátott légtömítő szolgál.

Karbantartás

A karbantartási utasítások betartásával biztosíthatja a készülék hosszú élettartamát, valamint a termék minőségét és problémamentes működését. Bármilyen karbantartás elvégzése előtt húzza ki a levegőellátást. A hibamentes működés és teljesítmény biztosítása érdekében a készüléket naponta tisztítani és rendszeresen kenni kell. Ehhez kizárólag pneumatikus berendezésekhez tervezett kenőanyagot használjon.

a) Kenőberendezések használata

A kenőberendezést a készülék csővezetékrendszerébe, a készülékhez közel (kb. 50 cm távolságban) szerelje be. A kenőberendezés biztosítja a megfelelő mennyiségű kenőanyagot. Ha az ütvecsavarkulcsot hosszabb ideig nem használja, juttasson 5-10 csepp olajat a pneumatikus csatlakozóra.

b) Kézi kenés

Ha az ütvecsavarozó nem rendelkezik karbantartó vagy kenőberendezéssel, minden egyes indítás előtt kenje be a pneumatikus csatlakozót 3-5 csepp speciális kenőanyaggal. A pneumatikus berendezéseket száraz helyiségben kell tárolni.

Csavarhúzó racsnival

Műszaki adatok

Üresjárat fordulatszám	160 fordulat/perc
Teljesítmény	0,272 kw
Maximális kicsavarási nyomaték	40 Nm
Kapacitás (maximális menetméret)	M8
Maximális megengedett üzemi nyomás	6 bár
Zajkibocsátás a DIN 45635 20/09.90 rész szerint	
Hangteljesítményszint L _{WA} max.c	103 dB (A)
Zajszint a munkahelyen L _{PA} max.	93 dB (A)
Maximális hangnyomásszint L _{PA} max. 1 m	90 dB (A)
Rázkódás a DIN EN 28662 1/01.93 vagy E DIN ISO 8662 1/01.93 rész szerint.	14,7 m/s ²
Négyzet alakú csat	1/2
Levegőfogyasztás	Körülbelül. 310 l/min
A tömlő ajánlott belső része	6 mm
Súly	1,24 kg

Levegőminőség:

A készülékbe vezetett levegőnek tisztának kell lennie.

Kompresszor teljesítménye: teljesítmény: 180 l/min. 1,5 kW
egyenértékű beállítás:

A nyomáscsökkentő szelepnél beállított üzemi nyomás 6 bar.

Építés

Nem.	Leírás
040	Kioldókar
170	Hajtómű
390	Írányváltás
430	Pneumatikus csatlakozó



A készülék célja

Ezt a pneumatikus szerszámot autók csavarjainak meghúzására és meglazítására, valamint különböző mezőgazdasági szerelési és szétszerelési munkákhoz tervezték.

A levegő az elülső kimeneti nyíláson keresztül távozik. A készülék ideális a nehezen hozzáférhető helyeken történő munkavégzéshez. A tartozékok felszerelése gyors és nagyon egyszerű. A pneumatikus csatlakozó gyorscsatlakozóval van felszerelve. A csavarok és anyák meghúzásakor óvatosan kell eljárni.

Biztonság

Védje magát és környezetét a balesetek megelőzése érdekében tett intézkedésekkel.

- A készüléket nem szabad a rendeltetésétől eltérő célra használni.
- Tilos a berendezés mozgó részeihez nyúlni.
- A pneumatikus szerszámokat gyermekek számára elérhetetlen helyen kell tartani.
- A készüléket csak akkor szabad használni, ha a felhasználó teljesen koncentrált és nyugodt.
- Az üzemi nyomást a vezérlőszelep segítségével kell beállítani.
- A berendezés működtetéséhez sem oxigén, sem gáznemű üzemanyag nem használható.
- A javítások elvégzése előtt válassza le a berendezést a sűrített levegő ellátásról.
- Csak eredeti pótalkatrészeket használjon.
- Ne hagyja, hogy a készülék terhelés nélkül teljes sebességgel működjön.
- A készülék működtetésekor viseljen megfelelő védőruházatot.

Indítsa el a oldalt.

A csatlakozót (430) rá kell csavarozni a redukciós szerelvényre. Ehhez gyűrűs vagy dugókulcsot kell használni. Megjegyzés: a menetet teflonszalaggal kell rögzíteni.

Tegye a fogantyút a készülékre (170). Csatlakoztassa a légtömlőt a gyorscsatlakozó segítségével a csatlakozóhoz. Illessze a fogantyút a csavarra. Állítsa be a kívánt forgásirányt a vezérlőkaron (390) és a kioldókaron (040).

A karbantartást megfelelően képzett személyeknek kell elvégezniük.

A karbantartási utasítások betartásával biztosíthatja a készülék hosszú élettartamát, valamint a termék minőségét és problémamentes működését. Bármilyen karbantartás elvégzése előtt húzza ki a levegőellátást. A hibamentes működés és teljesítmény biztosítása érdekében a készüléket naponta tisztítani és rendszeresen kenni kell. Ehhez kizárólag pneumatikus berendezésekhez tervezett kenőanyagot használjon.

a) Kenőberendezések használata

A kenőberendezést a készülék csővezetékrendszerébe, a készülékhez közel (kb. 50 cm távolságban) szerelje be. A kenőberendezés biztosítja a megfelelő mennyiségű kenőanyagot. Ha a racsnis csavarhúzó hosszabb ideig nem használja, vigyen 5-10 csepp olajat a pneumatikus csatlakozóra.

b) Kézi kenés

Ha a racsnis csavarhúzó nem rendelkezik karbantartó vagy kenőberendezéssel, minden egyes indítás előtt kenje be a pneumatikus csatlakozót 3-5 csepp speciális kenőanyaggal. A pneumatikus berendezéseket száraz helyiségben kell tárolni.

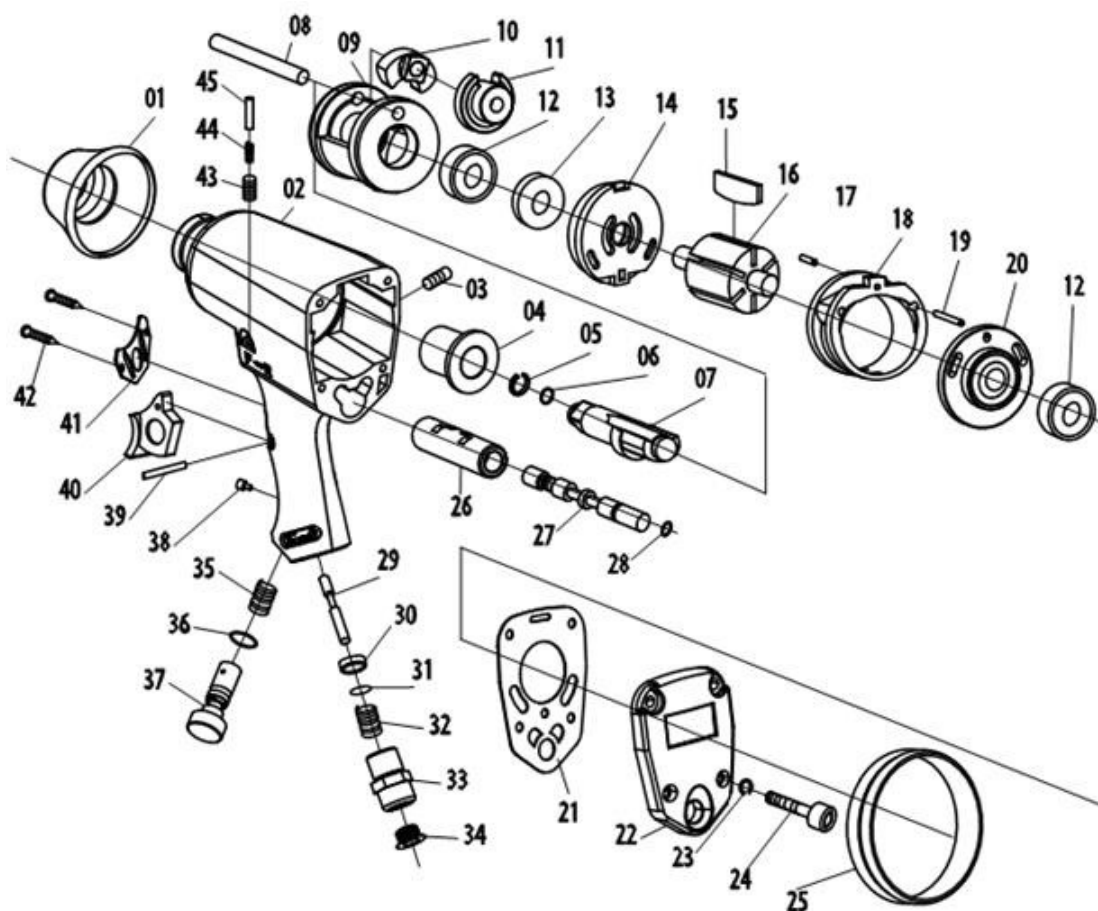
Környezetvédelem



Az elektromos termékeket nem szabad a háztartási hulladékkal együtt ártalmatlanítani. Ezeket a kijelölt újrahasznosító létesítményekben kell ártalmatlanítani.

Az elektromos készülékek ártalmatlanításával kapcsolatos információkért forduljon a helyi hatósághoz.

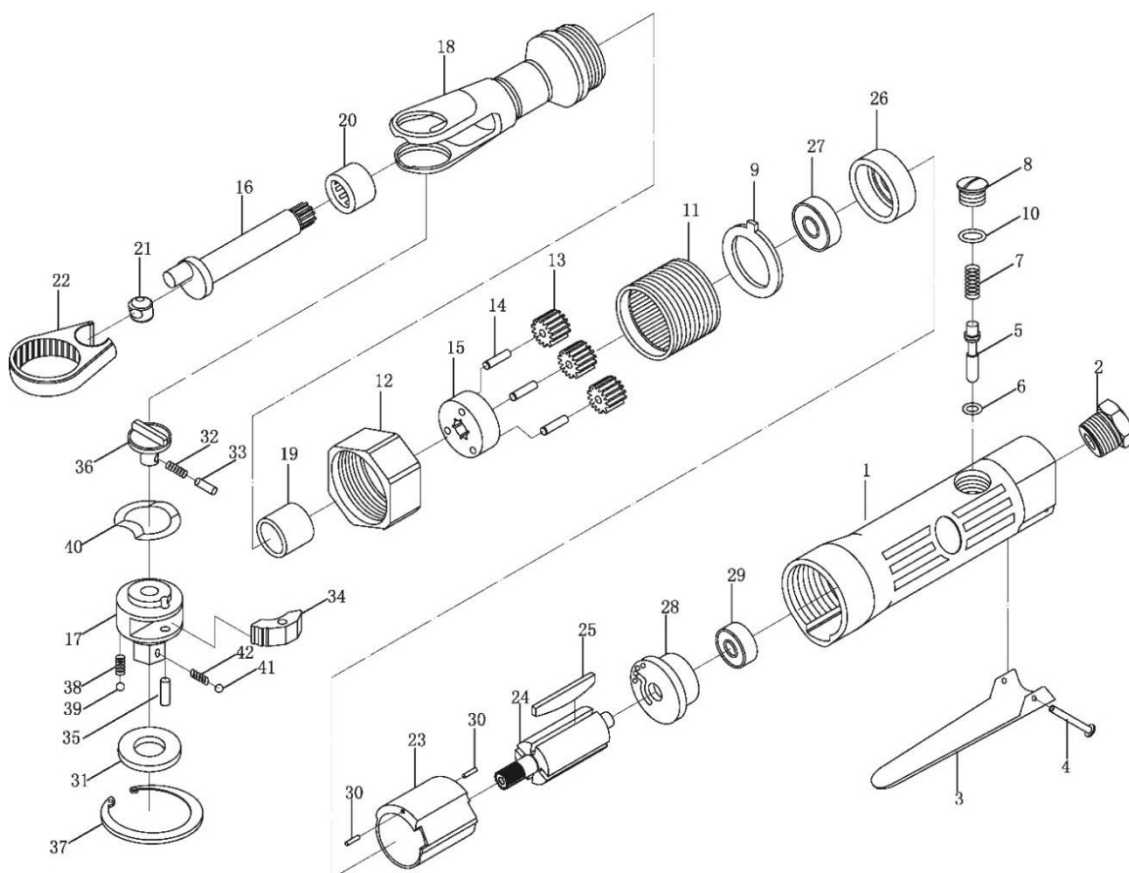
LX-2060 alkatrészlista és kialakítás



NR	LEÍRÁS	NR	LEÍRÁS	NR	LEÍRÁS
01	Védő gumi	16	Rotor	31	Komponens létesítmények
02	Test	17	Komponens létesítmények	32	Tavaszi
03	Csavar	18	Roller	33	Bemeneti dugó air
04	Ügy	19	Csavar	34	Borító
05	Gyűrű	20	Tányér	35	Tavaszi
06	o-gyűrű	21	Pecsét	36	o-gyűrű
07	Komponens létesítmények	22	Hátsó borító	37	Levegőszabályozó
08	Komponens létesítmények	23	Pad	38	Csavar

09	Komponens létesítmények	24	Csavar	39	Komponens létesítmények
10	Komponens létesítmények	25	Védő gumi	40	Vízvezetés
11	Komponens létesítmények	26	Ügy	41	Borító
12	Csapágyazás	27	Szelep	42	Csavar
13	Pecsét	28	o-gyűrű	43	Csavar
14	Tányér	29	Komponens létesítmények	44	Tavaszi
15	Rotorlapát	30	Pad	45	Komponens létesítmények

LX-2050 alkatrészlista és kialakítás



NR	LEÍRÁS	NR	LEÍRÁS	NR	LEÍRÁS
01	Test	02	Levegőellátás	03	Vízvezetés
04	Komponens létesítmények	05	Komponens létesítmények	06	o-gyűrű
07	Tavaszi	08	Stopper	09	Pad
10	o-gyűrű	11	Komponens létesítmények	12	Csavar
13	Komponens létesítmények	14	Komponens létesítmények	15	Komponens létesítmények
16	Forgattyús tengely	17	Komponens létesítmények	18	Test
19	Ügy	20	Csapágyazás	21	Komponens létesítmények
22	Komponens létesítmények	23	Roller	24	Rotor
25	Rotorlapát	26	Előlap	27	Csapágyazás
28	Hátsó panel	29	Csapágyazás	30	Komponens létesítmények
31	Pad	32	Tavaszi	33	Komponens létesítmények
34	Komponens létesítmények	35	Komponens létesítmények	36	Fogantyú
37	Gyűrű	38	Tavaszi	39	Komponens létesítmények
40	Pad	41	Komponens létesítmények	42	Tavaszi